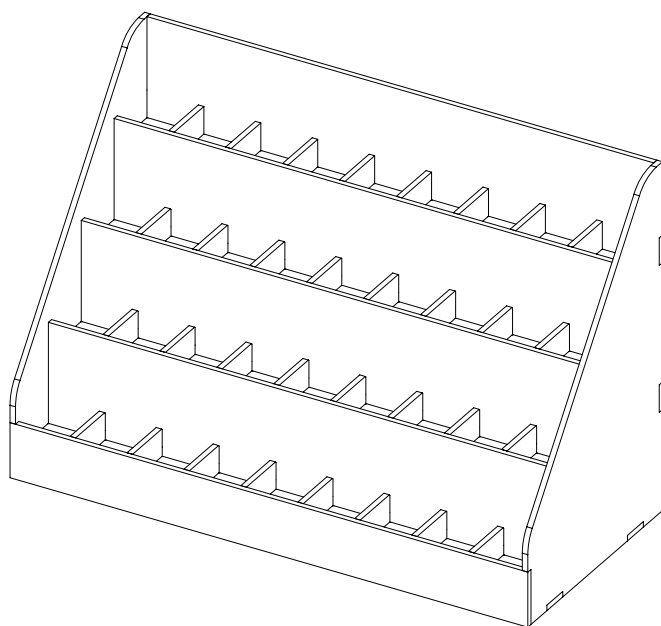


Présentoir 36 cases pour acryliques à l'eau

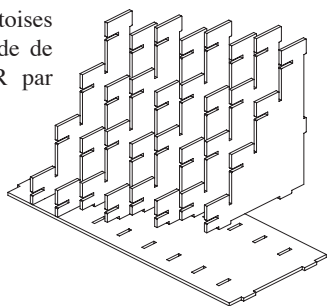
Ref 9234



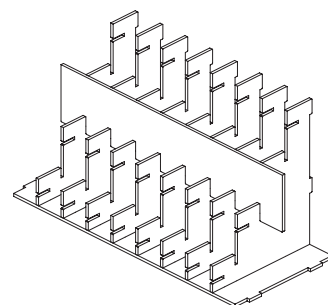
Nomenclature	
Pièce 1 (base)	1 exemplaire
Pièces 2 (entretoises)	8 exemplaires
Pièce 3 (fond)	1 exemplaire
Pièces 4 (étagères)	4 exemplaires
Pièces 5 (petits fonds)	4 exemplaires
Pièces 6 (côtés)	2 exemplaires
Pièces 7 (bandeau avant)	1 exemplaire
Notice	1 page
<i>Document mis-à-jour le 28/04/18 par L.D.</i>	

Si vous avez essayé les acryliques à l'eau Decapod, alors il est fort probable que vous en ayez pas mal à ranger. Ce petit présentoir bien pratique trouvera sa place sur tous les établis!

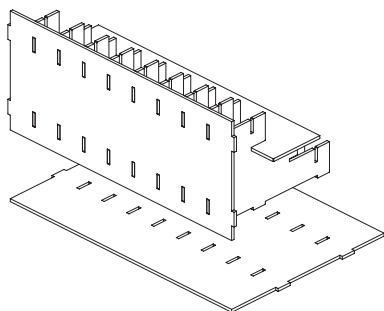
Étape 1: collez toutes les entretoises en escalier sur la base à l'aide de colle à bois rapide (SADER par exemple).



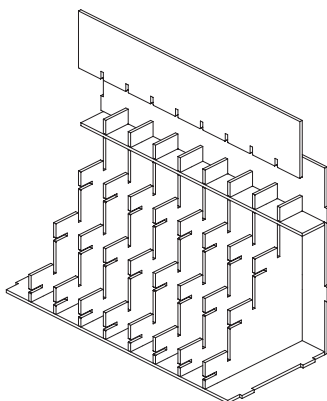
Pour que les entretoises restent bien verticales, il suffit d'enfiler provisoirement un ou deux petits fonds (sans les coller).



Étape 2: il est maintenant possible de coller l'ensemble sur le fond, en prenant bien le temps de faire coïncider tenons et mortaises.



Étape 3: on peut enfin poser les étagères, en commençant par celle du haut, puis poser le petit fond qui vient devant elle, et ainsi de suite jusqu'en bas.



Étape 4: terminez par les côtés, puis par le bandeau frontal. Pour protéger votre présentoir, nous vous conseillons de simplement le vernir: son nettoyage sera grandement facilité!

