

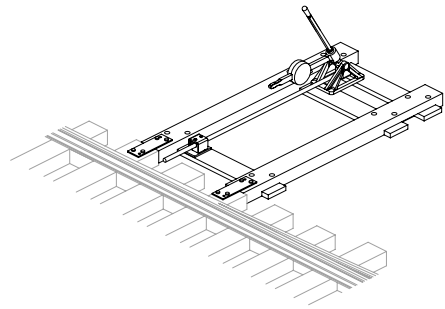
**3451****HO**

# Leviers d'aiguillage type L

Contient 2 leviers d'aiguillage en fonderie maillechort avec traverses de fixation en tilleul



SARL Decapod - 100 rue Louis Blanc - 60160 Montataire - Tél. : 03 44 56 79 75

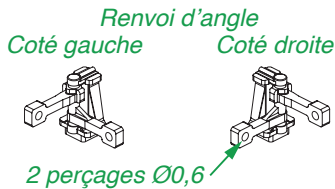


## Nomenclature pour cette référence

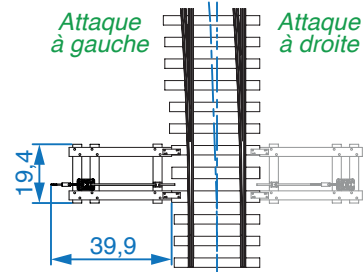
Fonderie maillechort DEC043	1 exemplaire
Plaque 3450-B en laiton de 0,2 mm	1 exemplaire
Planche 3450-C en tilleul de 1,7 mm	1 exemplaire
Planche 3450-D en tilleul de 0,8 mm	1 exemplaire
Fil de maillechort (0,5 mm)	100 mm

Ce modèle ancien, mais toujours très répandu, se trouve généralement sur les voies de service.

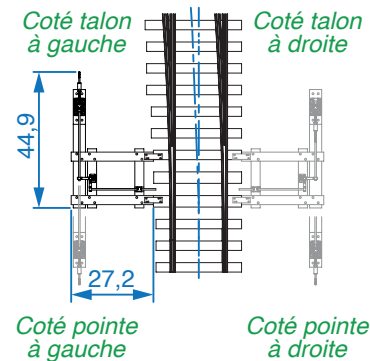
Pour commencer, choisissez la position du levier par rapport à l'aiguillage en suivant les schémas ci-contre. Le type de montage dépend de la place disponible: par défaut le levier est monté perpendiculaire à la voie. Attention, pour le montage parallèle à la voie, il faut vous procurer un renvoi d'angle disponible à part sous la réf. 3450.



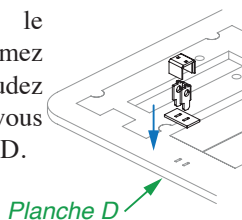
## Montage perpendiculaire à la voie



## Montage parallèle à la voie

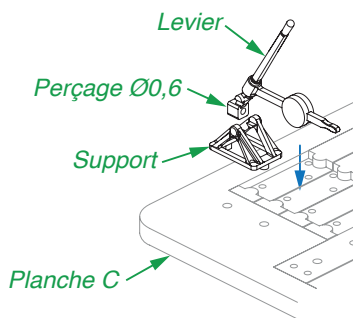


**Étape 1:** montez le guide Pour cela formez les pièces et soudez l'ensemble en vous aidant de la planche D.



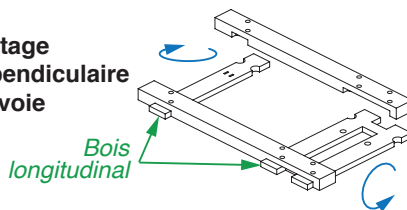
Attention de ne pas boucher le trou pour le passage de la tringlerie!

**Étape 2:** percez le trou de 0,6 qui permettra le passage de la tringle de liaison suivant le schéma. Puis soudez le levier entre les montants du support en vous aidant des trous prévus à cet effet sur la planche C pour le maintenir bien à plat.

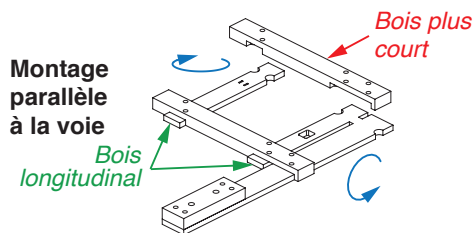


**Étape 3:** passez à l'assemblage des bois. Comme expliqué au début de la notice, vous avez à choisir entre le montage perpendiculaire ou parallèle à la voie. Collez les pièces en fonction de la configuration que vous avez sélectionnée. Pour cela, il peut être nécessaire de retourner les pièces de bois longitudinales. Décorez l'ensemble en teinte brun traverse (réf. 8722) ou traverse neuve (réf. 8735).

## Montage perpendiculaire à la voie



## Montage parallèle à la voie



**Étape 4:** peignez les différents éléments (guide, levier, renvoi d'angle, pièces de liaison) en gris anti-rouille (réf. 8718 ou 8719). Collez-les sur les bois et ajoutez les tringles de liaison en fil de maillechort de 0,5. Vous avez encore la possibilité de choisir l'orientation du levier.

