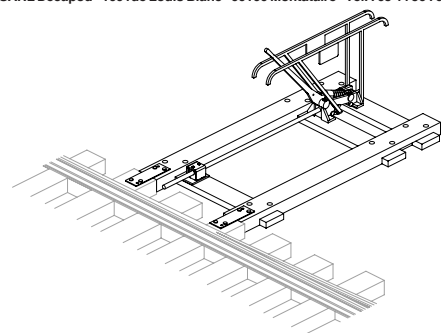


3454**H0**

Leviers d'aiguillage Saxby

Contient 2 leviers d'aiguillage en photogravure avec traverses de fixation en tilleul

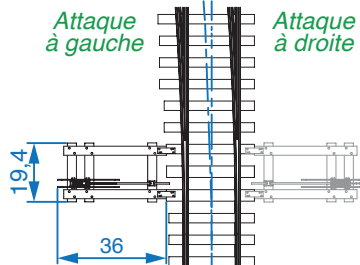
SARL Decapod - 100 rue Louis Blanc - 60160 Montataire - Tél. : 03 44 56 79 75



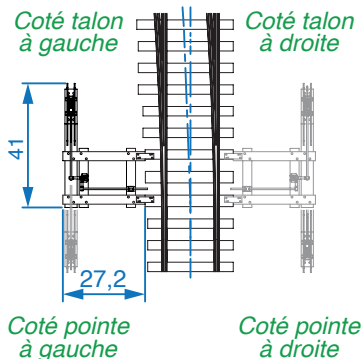
Nomenclature pour cette référence

Fonderie métal blanc DEC595	1 exemplaire
Plaque 3454-A en laiton de 0,3mm	1 exemplaire
Plaque 3450-B en laiton de 0,2 mm	1 exemplaire
Planche 3450-C en tilleul de 1,7 mm	1 exemplaire
Planche 3450-D en tilleul de 0,8 mm	1 exemplaire
Fil de maillechort (0,5 mm)	100 mm

Montage perpendiculaire à la voie

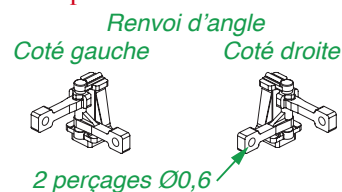


Montage parallèle à la voie

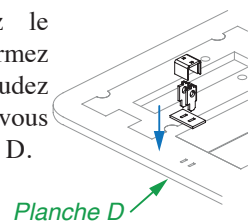


Apparu en 1973, ce modèle se retrouve seulement sur les voies de service.

Pour commencer, choisissez la position du levier par rapport à l'aiguillage en suivant les schémas ci-contre. Le type de montage dépend de la place disponible: par défaut le levier est monté perpendiculaire à la voie. Attention, pour le montage parallèle à la voie, il faut vous procurer un renvoi d'angle disponible à part sous la réf. 3450.

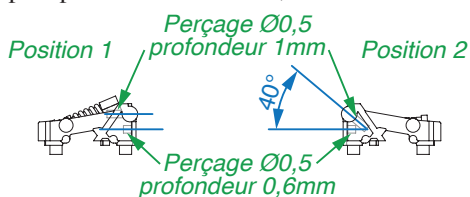


Étape 1: montez le guide Pour cela formez les pièces et soudez l'ensemble en vous aidant de la planche D.

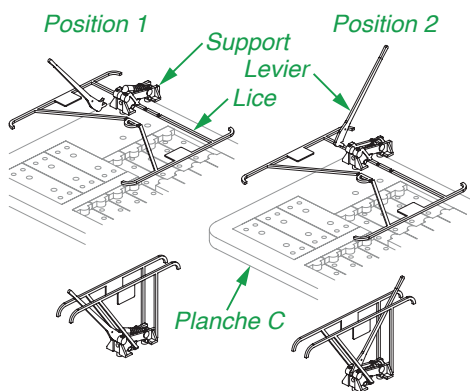


Attention de ne pas boucher le trou pour le passage de la tringlerie!

Étape 2: choisissez la position du levier, puis percez les trous de 0,5.

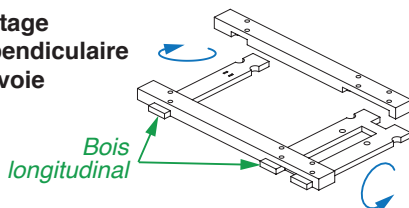


Enfilez et collez le support et la lice en vous aidant des trous prévus à cet effet sur la planche C pour le maintenir bien à plat. Puis collez le levier dans le trou supérieur du support.

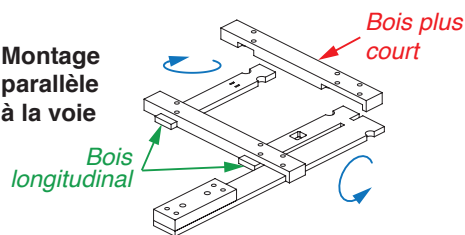


Étape 3: passez à l'assemblage des bois. Comme expliqué au début de la notice, vous avez à choisir entre le montage perpendiculaire ou parallèle à la voie. Collez les pièces en fonction de la configuration que vous avez sélectionnée. Pour cela, il peut être nécessaire de retourner les pièces de bois longitudinales. Décorez l'ensemble en teinte brun traverse (réf. 8722) ou traverse neuve (réf. 8735).

Montage perpendiculaire à la voie



Montage parallèle à la voie



Étape 4: peignez les différents éléments (guide, levier, renvoi d'angle, pièces de liaison) en gris antirouille (réf. 8718 ou 8719). Les lices sont généralement blanches (réf. 8700). Collez-les sur les bois et ajoutez les tringles de liaison en fils de maillechort de 0,5.

