



Support 25kV pour 1+1 voies de service

SARL Decapod
100 rue Louis Blanc
60160 Montataire
Tél. : 03 44 56 79 75



Suite de la gamme caténaire de voie de service, Decapod vous propose ce support pour couvrir 2 voies. Comme toujours, nous avons travaillé la simplicité de montage et d'implantation sur le réseau, sans pour autant sacrifier ni la finesse ni la solidité !

Cette référence reprend la conception du modèle de base. Dans l'absolu, vous n'avez besoin que de très peu d'outillage (un fer peu puissant suffit), de quelques fournitures de soudure (disponibles dans notre gamme) et d'un peu de patience. Bien entendu, il faudra apporter du soin au montage comme pour tout kit, mais le faible nombre de pièces et la précision de celles-ci le rendent tout à fait accessible au débutant. Ce document ne détaille que le montage des supports.

Pour les principes complets d'équipement du réseau, il faudra vous reporter à notre notice générale sur l'électrification 25kV réf. 0012.

Nomenclature pour cette référence	
Planche de gravure 3704-A (maillechort 0,2 mm)	1 exemplaire
Planche de gravure 3602-B (maillechort 0,15 mm)	1 exemplaire
Planche de gravure 3701-C (maillechort 0,3 mm)	1 exemplaire
Fil de laiton (0,3 mm)	50 mm
Fil de maillechort (0,4 mm)	2 x 100 mm
Isolateur de hauban en laiton décollété	4 exemplaires
Gabarit de poteau HE240 (carton 1,85mm)	1 exemplaire
Notice de montage	2 pages
<i>Document mis-à-jour le 15/11/19 par J.G.</i>	

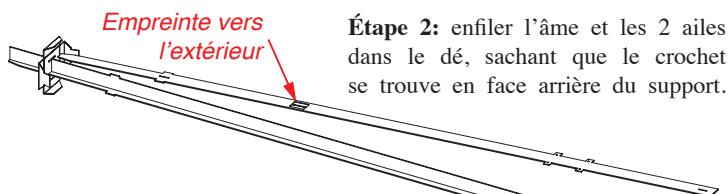
Astuce

Cette notice est librement téléchargeable sur notre site internet (www.decapod.fr). Si vous la lisez sur une tablette numérique (type Ipad ou autre), vous pourrez agrandir les figures à loisir pour mieux voir les détails des dessins!

Étape 1: il faut préparer le pliage du dé avant de l'enfiler sur le mat en H.

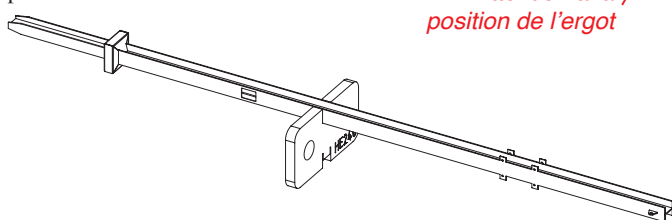


Dé



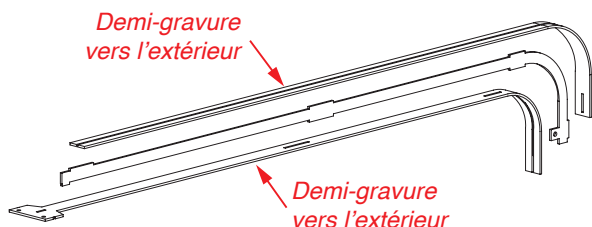
Étape 2: enfiler l'âme et les 2 ailes dans le dé, sachant que le crochet se trouve en face arrière du support.

Étape 3: finissez de plier le dé et soudez l'ensemble en vous aidant du gabarit de poteau HE240.



Attention à la position de l'ergot

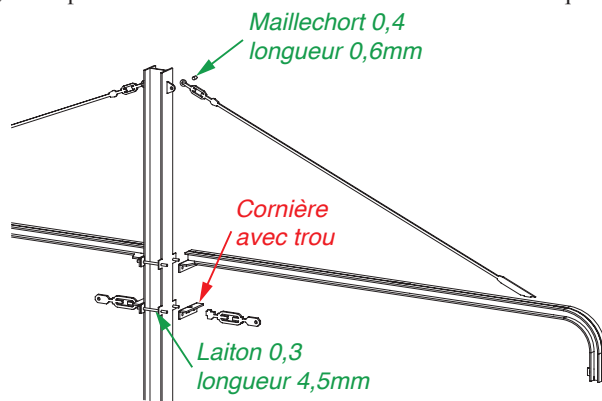
Étape 4: préformez l'aile supérieure et inférieure de la console à bec, puis soudez l'ensemble



Demi-gravure vers l'extérieur

Demi-gravure vers l'extérieur

Étape 5: habillez le poteau en commençant par enfiler et souder les fils de 0,3 mm (ne pas hésiter à laisser dépasser), puis les cornières et la console à bec. Enfin, soudez les haubans à la tête du poteau par l'intermédiaire d'un fil de 0,4 mm puis à la console à bec de manière à réaliser un équerrage correct.

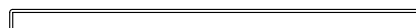


Étape 6: à ce stade, il vous faut choisir le type et le nombre de suspension en V suivant les différents montages de la page 2. Ce choix dépend évidemment de l'implantation future du support (voir la notice générale sur l'électrification réf. 0012).

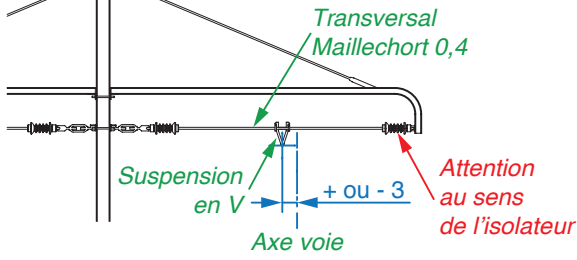
Avant de former les transversaux suivant le profil ci-dessous, il faut commencer par enfiler un isolateur puis la (ou les) suspension(s) en V et enfin un autre isolateur. Vous pouvez ensuite souder chaque extrémité sur le support.

En revanche, la (ou les) suspension(s) en V seront soudées après l'implantation et réglage du support. Vous pouvez toujours vous aider du gabarit de contrôle caténaire réf. 3670.

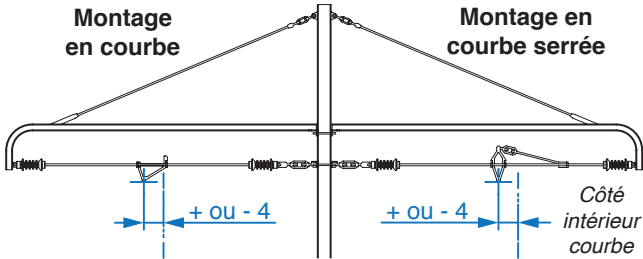
Profil du transversal Échelle : 1/1 du H0



Montage en alignement

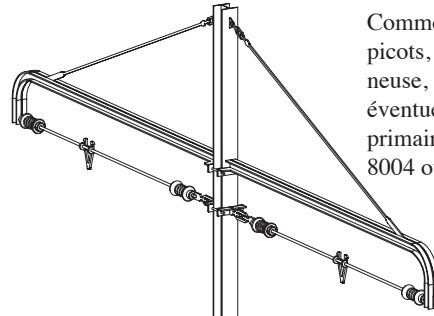


Montage en courbe



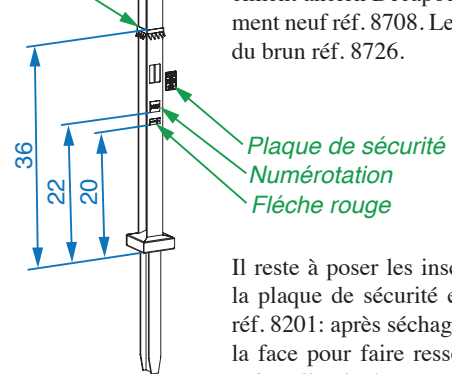
Décoration

Commencez par souder la bande à picots, puis nettoyez à l'eau savonneuse, rincez et séchez. Appliquez éventuellement une fine couche de primaire d'accrochage Decapod réf. 8004 ou de brunisseur réf. 9221.



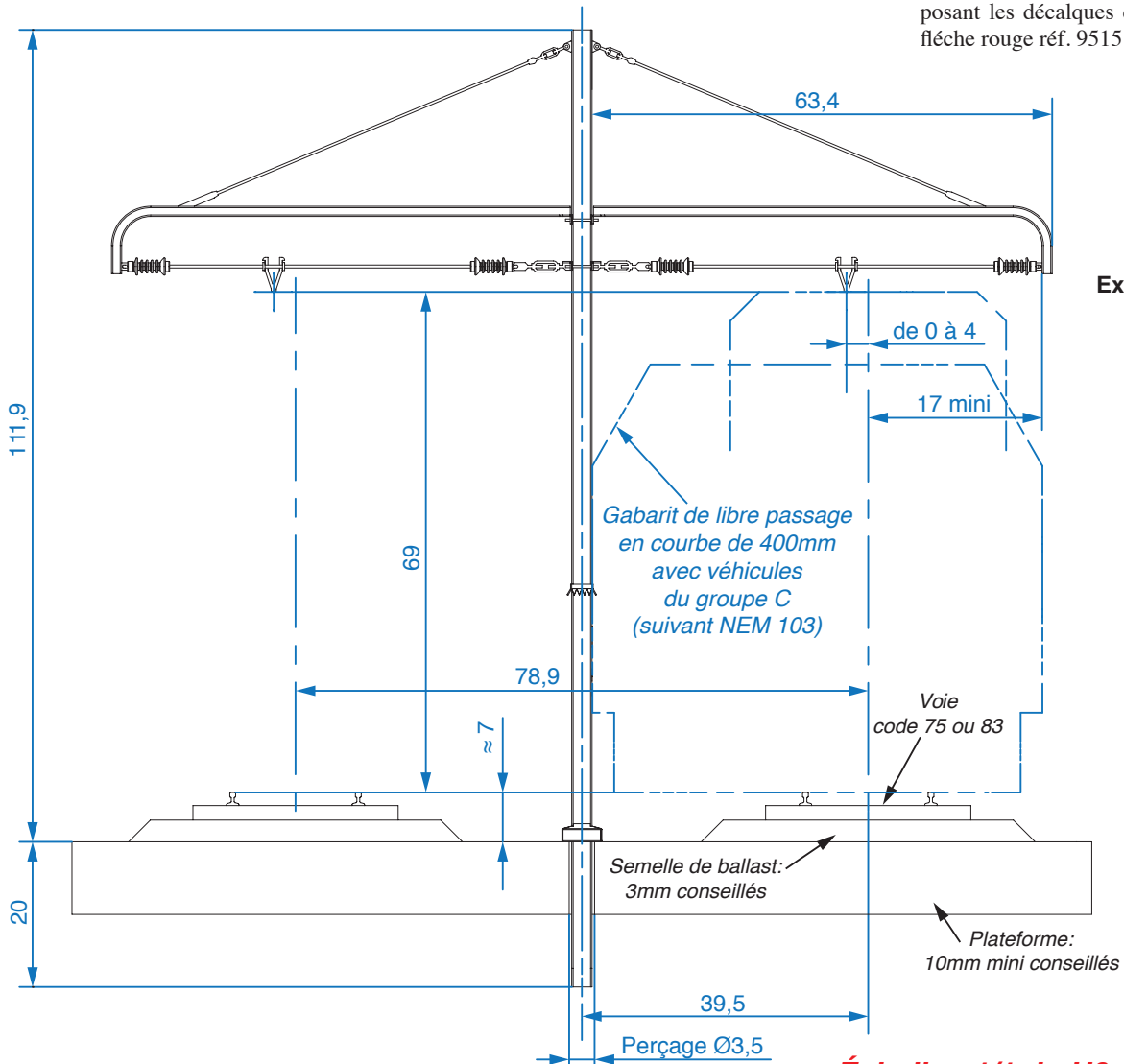
Peignez l'intégralité du modèle en gris anti-rouille foncé Decapod réf. 8217 ou gris anti-rouille clair réf. 8216. Peignez le dé en gris ciment ancien Decapod réf. 8709 ou gris ciment neuf réf. 8708. Les isolateurs reçoivent du brun réf. 8726.

Bande à picots



Il reste à poser les inscriptions. Le fond de la plaque de sécurité est à peindre en noir réf. 8201: après séchage, poncez légèrement la face pour faire ressortir les inscriptions, puis collez-la dans son encoche. Finissez en posant les décalques de numérotation et la flèche rouge réf. 9515.

Implantation



Exemple de montage

Échelle : 1/1 du H0