

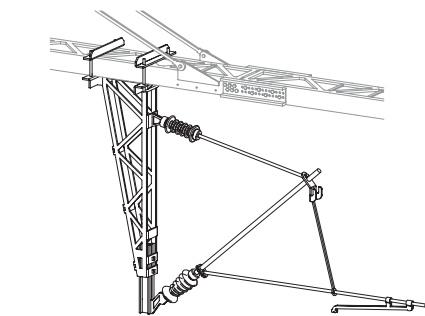
**3627****H0**

# Chaise simple 25kV

Contient 1 exemplaire



SARL Decapod - 100 rue Louis Blanc - 60160 Montataire - Tél. : 03 44 56 79 75



### Nomenclature pour cette référence

Plaque 3627-A maillechort 0,2 mm	1 exemplaire
Isolateur de pied de console	1 exemplaire
Isolateur de hauban	1 exemplaire
Fil de laiton (0,3 mm)	50 mm
Fil de laiton (0,4 mm)	100 mm
Fil de laiton (0,6 mm)	50 mm

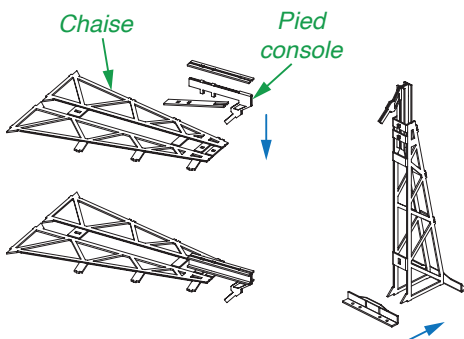
## Ce modèle vient compléter les références de portiques rigides haubanés.

Par défaut, la chaise simple est fournie dans les références de portiques. Elle permet d'équiper 1 voie avec 1 caténaire.

**Étape 1:** posez à plat la chaise dépliée avec la demi-gravure vers le haut.

Repliez sur lui-même le pied de console et positionnez-le sur la chaise avec les plats.

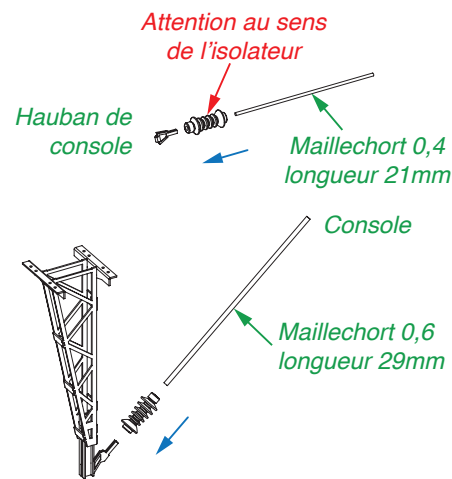
Puis soudez l'ensemble.



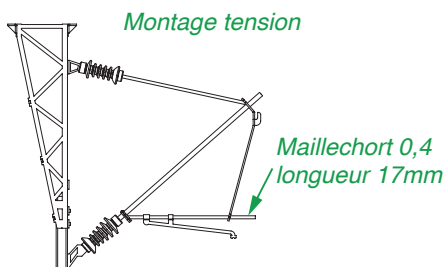
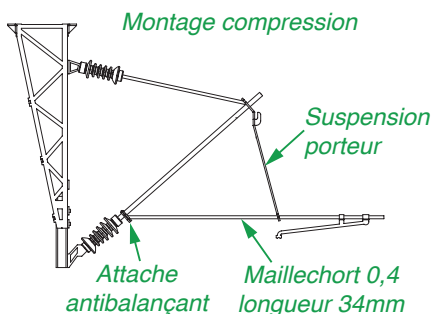
**Étape 2:** repliez la chaise et soudez les 3 pattes à l'arrière.

Puis soudez les 2 cornières de part et d'autre de la chaise.

**Étape 3:** commencez par souder les isolateurs dans les pièces photographées correspondantes. Enfilez ensuite à fond les tiges de maillechort.



**Étape 4:** à ce stade, il vous faut choisir entre le montage en tension et le montage en compression. Ce choix dépend évidemment de l'implantation future de la chaise (voir la notice générale sur l'électrification réf. 0012).



Commencez par former le bras de rappel sur une queue de foret de 0,6 mm. Coupez à la longueur nécessaire l'antibalançant en fonction du montage choisi. Enfilez l'attache antibalançant dans la console puis la suspension porteur, et finissez par soudez l'ensemble.

**Étape 5:** pour la suite du montage de la chaise sous la poutre, vous devez vous reporter à la notice d'un portique rigide à partir de l'étape 16.

