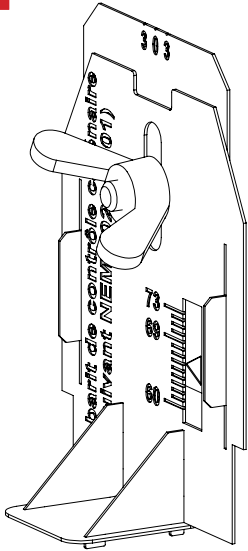


H0**Ref 3670**

Gabarit de contrôle caténaire

| Nomenclature pour cette référence | |
|--|--------------|
| Planche de gravure 3670 (laiton 0,4mm) | 1 exemplaire |
| Vis M4 | 1 exemplaire |
| Écrou à oreilles M4 | 1 exemplaire |
| Notice de montage | 1 page |
| Document mis-à-jour le 18/03/13 par L.D. | |

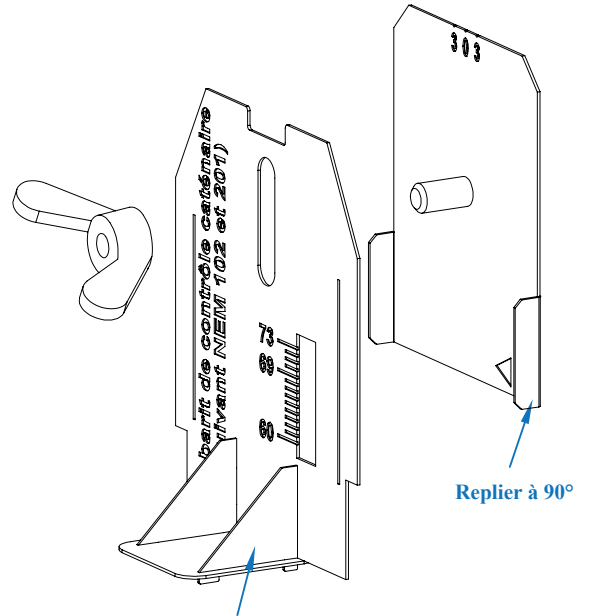
SARL Decapod
 42B rue Camille Claudel
 77600 Bussy-Saint-Georges
 mail: info@decapod.fr
 web: www.decapod.fr
 RM/RCS Meaux - 512870130



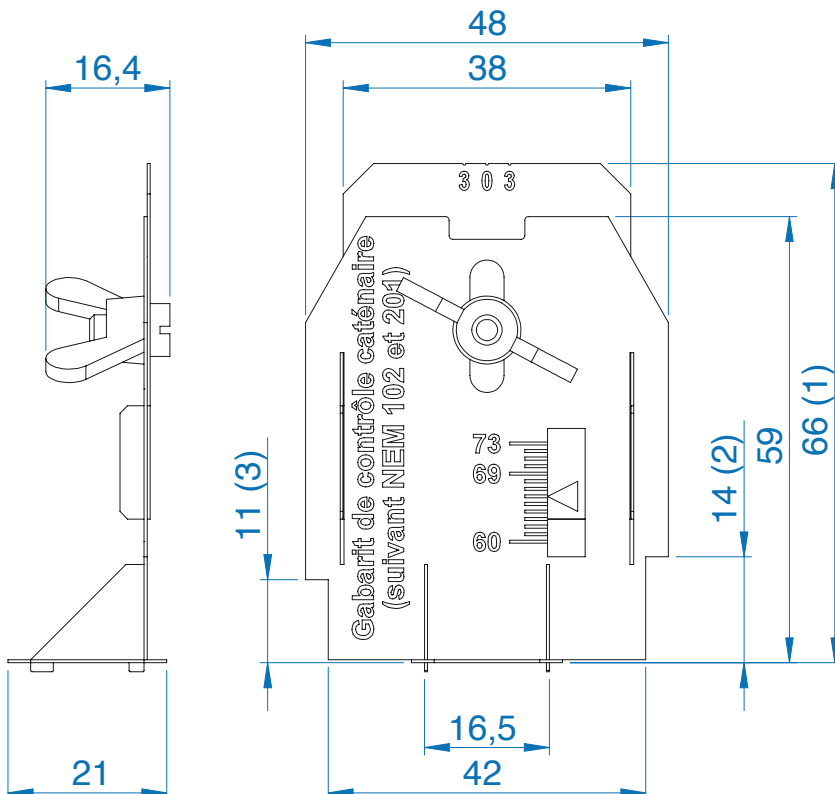
Principe

Ce gabarit va vous permettre de vérifier:

- la hauteur du fil de contact par rapport au dessus du rail (de 60 à 73 mm)
- le désaxement du fil de contact par rapport à l'axe voie (+ ou - 3 mm)
- le gabarit de libre passage en alignement (selon la norme NEM102)
- et le gabarit de libre passage du pantographe (selon la norme NEM201).



Souder les 2 équerres sur la plaque de base
 puis insérer et souder le gabarit



- (1) hauteur réglable de 60 à 73mm
- (2) hauteur pour quai de marchandise
- (3) hauteur pour quai de voyageur

Nota 1 : respecte les normes NEM 102 et 201