



Ref 2460

H0

Siphons pour ruisseaux

Les ouvrages d'art ne sont pas toujours de majestueux ponts qui franchissent d'imposants fleuves ! Il faut aussi mettre la plateforme des voies à l'abri des ruisseaux !

Dans les régions vallonnées et montagneuses, lorsque le cours d'eau n'est pas plus gros qu'un ruisseau et arrive en hauteur par rapport à la voie, on fait a recours à ce qu'on appelle des siphons de voie.

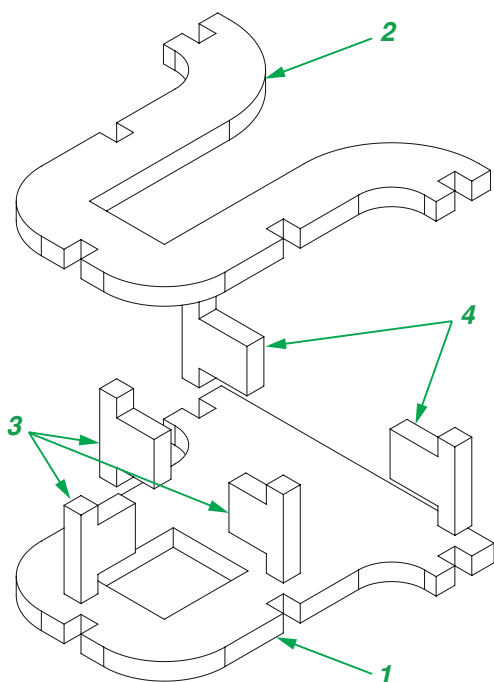
Le procédé est simple: on trouve deux massifs en pierres munis d'une canalisation de chaque côté de la voie, la canalisation passant alors sous la voie. Il ne reste qu'à laisser la faire la nature : par un effet de vases communicants, l'eau arrivant d'un côté va descendre et remonter de l'autre pour continuer son parcours.

Decapod vous propose trois paires de ces siphons avec des hauteurs différentes. En fonction de la forme de votre relief, vous pourrez par exemple installer deux modèles hauts de chaque côté de la voie lorsque la voie est en tranchée, ou, pour une voie à flanc de pente, installer un modèle moyen au haut d'un côté, avec un petit de l'autre côté de la voie. Intégralement gravés et découpés au laser dans du carton de haute qualité, ils sont aussi équipés de grilles en photodécoupe très fines afin d'éviter que des pierres ou des branches d'arbre ne viennent obstruer le conduit. La précision des pièces est excellente et la conception en 3D de la maquette nous permet de vous garantir un assemblage sans surprise.

Nomenclature	
Grilles pour siphons (maillechort de 0,2 mm)	1 exemplaire
Planche A (carton 0,45 mm)	2 exemplaires
Planche B (carton 2,2 mm)	2 exemplaires
Planche C (carton 2,2 mm)	1 exemplaire
Tige ronde en laiton diamètre 0,3mm	7 cm
Notice	4 pages
<i>Document mis-à-jour le 18/08/16 par G.B.</i>	

Pour les collages, nous vous conseillons d'appliquer la colle sur les pièces massives des structures plutôt que sur les pièces fines afin d'éviter toute déformation de celles-ci. Nous préconisons la colle Cléocol (boutique Decapod), en la diluant très légèrement, qui vous garantira un séchage rapide et des assemblages robustes.

Montage du petit modèle

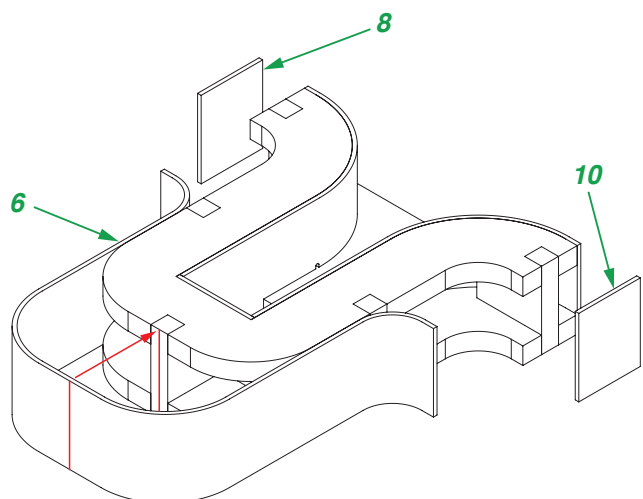
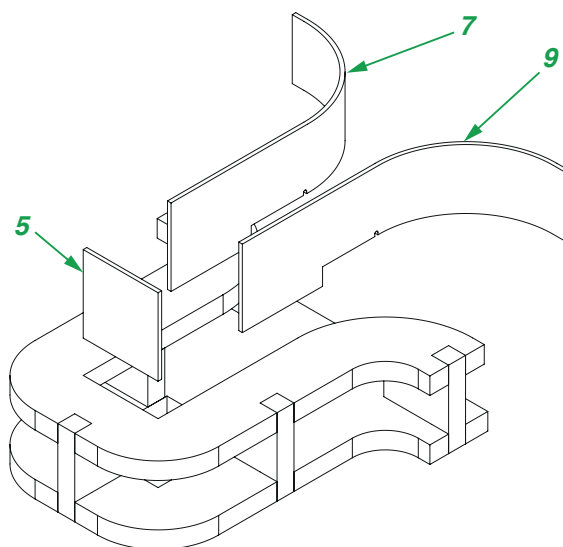


Étape 1

Collez, bien verticalement, les pièces 3 et 4 sur la pièce 1, ajoutez ensuite la pièce 2 sur le dessus. Laissez bien sécher avant de continuer.

Étape 2

Collez la pièce 5 en la plaquant bien sur les pièces 1 et 2. Ajoutez ensuite les pièces 7 et 9 en formant leur arrondi directement sur la structure.

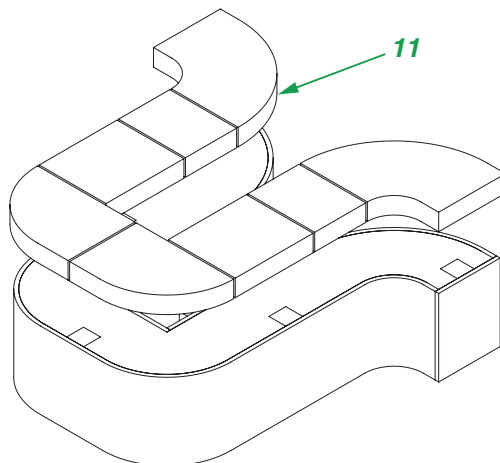


Étape 3

Repérez le milieu de la pièce 6. Encollez toutes les tranches de la structure correspondant à cette pièce. Placez le repère à l'avant du siphon, au milieu de l'entretoise (pièce 3, étape 1), et appliquez les côtés de la bande en formant les arrondis avec les doigts. Placez enfin les pièces 8 et 10 en alignant les pierres.

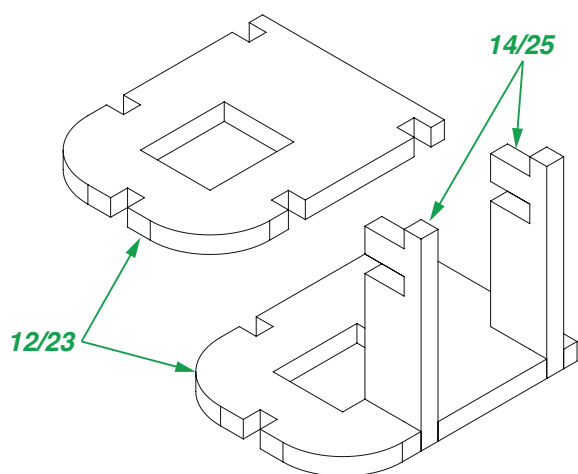
Étape 4

Collez la pièce 11 en la centrant sur la structure.



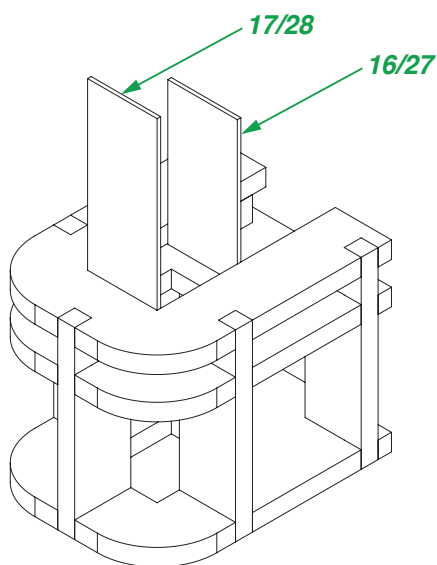
Montage des modèles moyens et grands

Ces deux modèles sont identiques sur le plan de la conception, seules leurs hauteurs respectives diffèrent, et donc le nombre d'entretoises servant à les rigidifier. Sur les dessins, nous avons indiqué une double numérotation des pièces, le premier nombre correspond systématiquement au modèle moyen, le second au grand modèle, ceci afin d'alléger la notice. Des indications supplémentaires sont apportées à chaque étape.



Étape 6

Ajoutez les autres entretoises 14/25 tout autour du siphon. Pour finir, ajoutez la dernière pièce 13/24 sur le haut de la colonne.

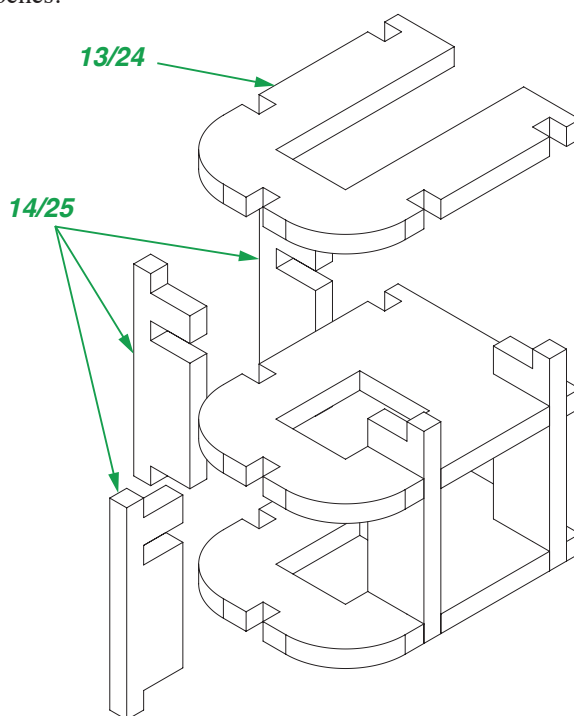


Étape 8

Repérez le milieu de la pièce 15/26. Encollez toutes les tranches de la structure correspondants à cette pièce. Placez le repère à l'avant du siphon, au milieu de l'entretoise (pièce 14/25, étape 6), et appliquez les côtés de la bande en formant les arrondis avec les doigts. Collez ensuite les flancs intérieurs 20/29 et 18/31 en les faisant descendre tout en bas du conduit.

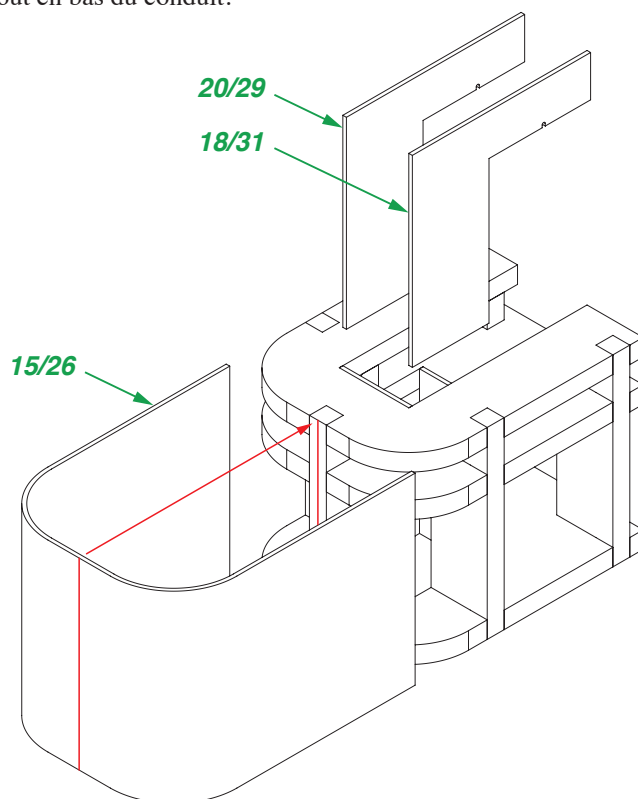
Étape 5

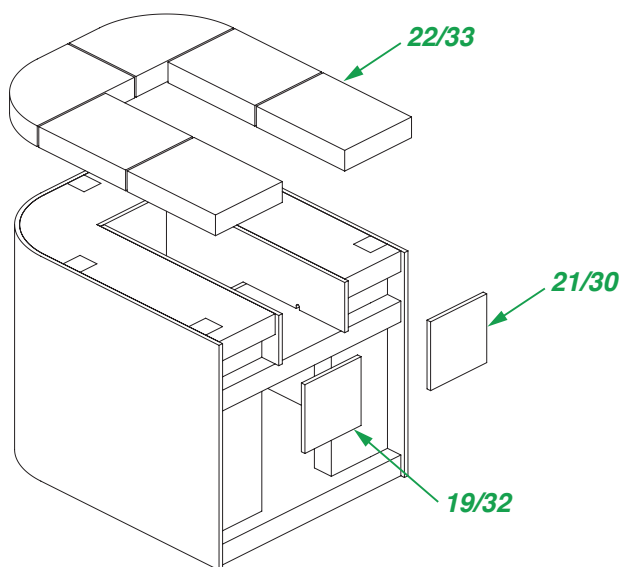
Collez bien verticalement deux entretoises 14 (3 entretoises 25 pour le grand modèle), sur un côté d'une pièce 12/23. Ajouter une pièce 12 (2 pièces 23 pour le grand modèle) dans les encoches.



Étape 7

Encollez les faces avant et arrières du conduit intérieur et placez les pièces 17/28 à l'avant et 16/27 à l'arrière, en les plaquant parfaitement contre la structure. Ces pièces doivent descendre tout en bas du conduit.

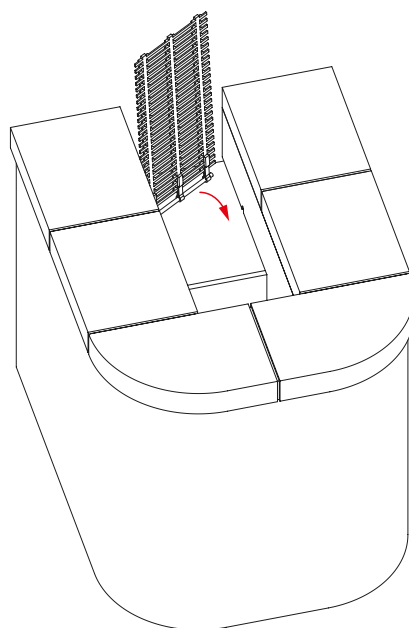




Étape 9

Collez la pièce 22/33 sur le dessus en la centrant et terminez la face arrière par les pièces 21/30 et 19/32

Décoration: nous vous conseillons de peindre l'ensemble avec une teinte de base, par exemple Decapod réf. 8702. Reprenez ensuite les pierres en donnant des nuances plus ou moins grises ou rosées. Ces nuances sont obtenues par mélanges avec l'ensemble de notre gamme de peinture acrylique à l'eau. Pensez que ce genre de petit édifice était construit avec les pierres de la région, n'hésitez donc pas à regarder des photos de la région que vous souhaitez reproduire. Pour finir peignez l'intérieur du conduit couleur ciment. N'hésitez pas sur la patine !



Étape 10

Repliez les 3 longues pattes des grilles autour de la tige de 0,3 mm (demie-gravure vers l'extérieur). Il est temps de décorer ces ensembles (comme les autres grilles fournies). Pour cela, nous vous conseillons de brunir les pièces (brunisseur Decapod 9221), et d'appliquer une teinte rouille sombre (voir dans la gamme de peinture Decapod). Insérez un côté de la tige dans l'un des trous au ras du canal en mettant la grille en vertical. Ramenez l'autre extrémité de la tige vers le second trou et insérez-la dans celui-ci. Fixez la tige avec une goutte de colle ; votre grille est maintenant fonctionnelle !

Options

Nous vous proposons quelques options correspondant à des modèles trouvés en réalité du côté de Briançon. La première avec la pièce 34 que vous peindrez couleur ciment, et placerez au bout du canal. Cette pièce représente une canalisation débouchant directement dans le siphon; le talus arrivera alors en haut de celui-ci. La seconde option est une grille supplémentaire limitant le risque de chute et d'obstruction du canal. Nous avons trouvé cet aménagement sur un remblai dont la pente était prononcée, environ 45°. Collez les pièces 36 et 37 sur le socle 35 (attention au sens), peignez cet ensemble couleur ciment, ajoutez la grille en la glissant dans les fentes et collez le tout en bout de siphon.

