

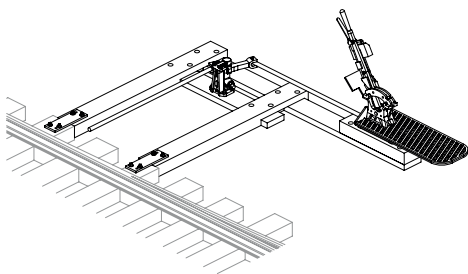
**3455****H0**

# Leviers d'aiguillage type I droits simples

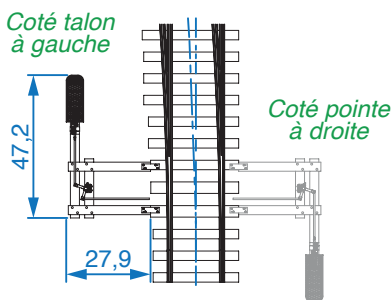
Contient 2 leviers d'aiguillage en I3D avec traverses de fixation en tilleul



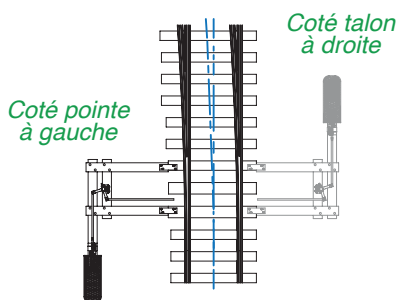
SARL Decapod - 100 rue Louis Blanc - 60160 Montataire - Tél. : 03 44 56 79 75



## Position normale de l'aiguillage à droite



## Position normale de l'aiguillage à gauche



### Nomenclature pour cette référence

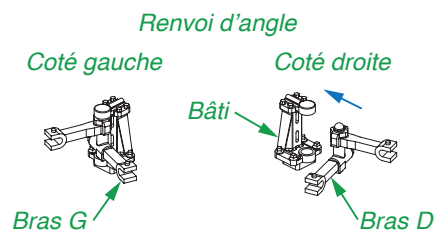
Plaque 3450-A en impression 3D	1 exemplaire
Plaque 3455-B en laiton de 0,3mm	1 exemplaire
Planche 3455-C en tilleul de 1,7 mm	1 exemplaire
Planche 3455-D en tilleul de 0,8 mm	1 exemplaire
Grappe 3455-E en impression 3D	1 exemplaire
Fil de laiton (0,5 mm)	100 mm

Apparu en 1945, ce modèle se retrouve dès qu'un aiguillage est manoeuvré à pied d'oeuvre et sécurisé par enclenchement.

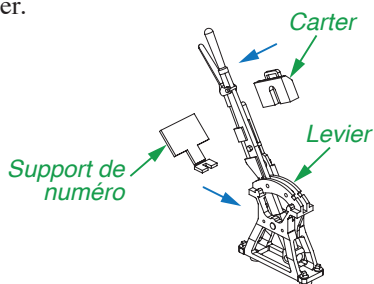
Pour commencer, choisissez la position du levier par rapport à l'aiguillage en suivant les schémas ci-contre. Le type de montage dépend de la place (à gauche ou à droite) et de la position normale de l'aiguillage.

Par exemple, pour un aiguillage sur voie principale donnant accès à une voie de service, sa position normale est la direction vers la voie principale.

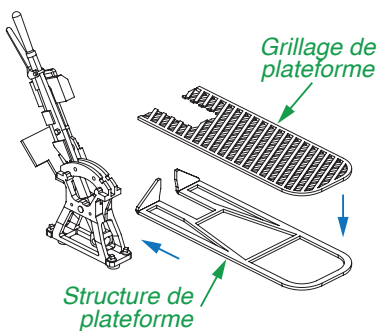
**Étape 1:** En fonction du coté choisi, il faut assembler le bras G ou D dans le bâti du renvoi d'angle. Il n'est pas forcément nécessaire de coller les pièces.



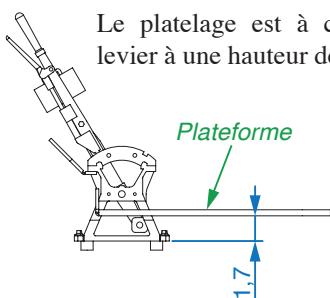
**Étape 2:** collez le carter sur le côté du levier, puis positionnez et collez le support de numéro à l'extrémité du bâti sous le levier.



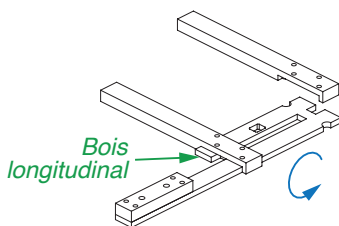
Superposez le grillage avec la structure de la plateforme et soudez l'ensemble.



Le platelage est à coller sur le levier à une hauteur de 1,7mm.



**Étape 3:** passez à l'assemblage des bois. Collez les pièces en fonction de la configuration que vous avez sélectionnée. Pour cela, il peut être nécessaire de retourner la pièce longitudinale. Décorez l'ensemble en teinte brun traverse (réf. 8722) ou traverse neuve (réf. 8735).



**Étape 4 :** peignez les différents éléments (levier, renvoi d'angle, pièces de liaison) en gris anti-rouille (réf. 8718 ou 8719). Collez-les sur les bois et ajoutez les tringles de liaison en fil de laiton de 0,5.

